

Janssen

Das Dach - unser Fach.



beda
bedachungsartikel

HOCHKRAN-SERVICE

HOCHKRAN- SERVICE

JANSSEN
Das Dach - unser Fach.

beda
bedachungsartikel

UNSER KUNDENVORTEIL FÜR SIE !



Einfach, schnell und kostenoptimiert !

Mit dem Janssen Hochkran-Service fördern Sie Ihre Produktivität und Ihre Kernkompetenz. Sie konzentrieren sich auf das, was Sie am besten können - Dächer eindecken und Fassaden gestalten. Überlassen Sie uns den Transport und das Absetzen Ihrer Materialien, denn das können wir am besten !

So schnell bringen wir Ihr Material auf's Dach !



Die Stützenschuhe werden angebracht.



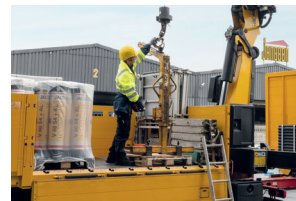
Als zusätzliche Stützkraft werden die Stützen ausgefahren.



Die Ladung wird entsichert.



Der Hochkran wird ausgefahren.



Ein Hebewerkzeug, in diesem Fall eine Palettengabel, wird am Kranarm festgemacht.



Und schon geht's los! Bis zu 30 m Höhe kann das Bedachungsmaterial hochgehievt werden.

Digitale Technik macht's möglich.



Digitale Technik unterstützt den Kranführer und überprüft laufend die Belastungs- und Neigewerte.



Mit der kabellosen Steuerkonsole kann der Kranführer das Bedachungsmaterial „spielend“ versetzen.

Bestellbar im Rhein-Ruhr-Gebiet.

HOCHKRAN- SERVICE

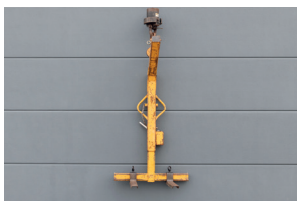
JANSSEN
Das Dach - unser Fach.

beda
bedachungsartikel

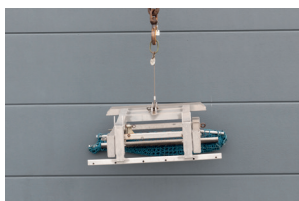
UNSER HOCHKRAN-ZUBEHÖR



Vakuum Hebegerät, für Trapezprofilbleche, Fassadenteile, usw.



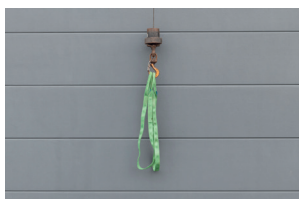
Palettengabel, für Holzpaletten.



Tonziegelzange, für Tonziegel diverser Hersteller.



Betonziegelzange/Steingreifer, für Betondachsteinen diverser Hersteller.



Gurte, für diverse Materialien.



Netz, für Dämmstoffe.

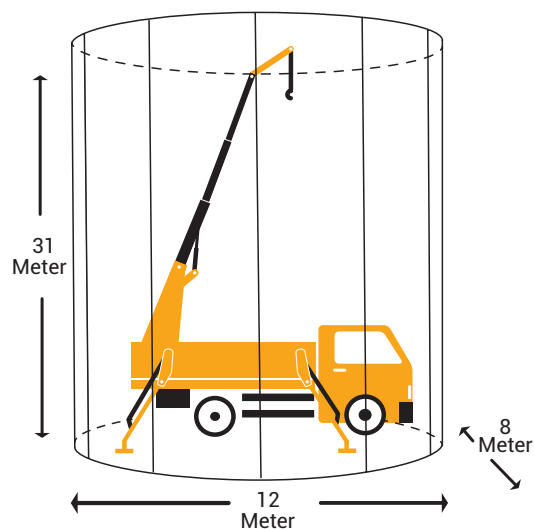


Vierstrangkette, für Schwerlasten.



Kippmulde, für Bauschutt.

WAS SIE BEACHTEN MÜSSEN !



Wichtig:

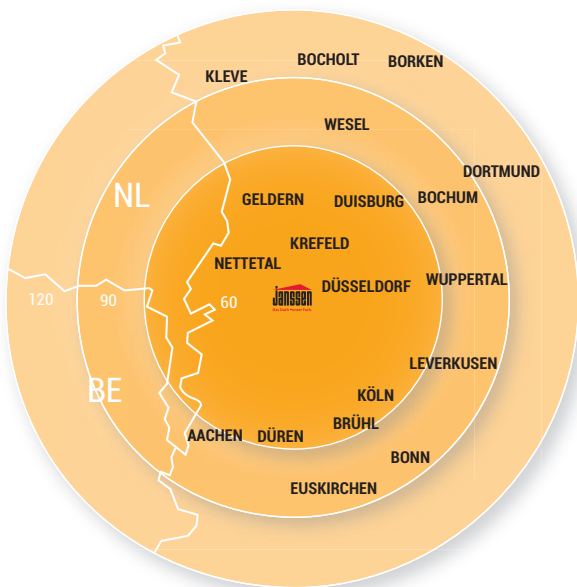
- Wird der erforderliche Schwenkbereich eingehalten?
- Ist die erforderliche Abstellfläche frei?
- Ist eine Absperrung vorhanden?
- Ist ein fester Untergrund zur Standsicherheit vorhanden?
- Liegt eine Genehmigung vom zuständigen Ordnungsamt vor?
- Eine Stornierung des Hochkraneinsatzes muss spätestens 24 Stunden vor dem gebuchten Einsatz erfolgen. Kommt der Einsatz aufgrund fehlender Stornierung zustande, wird eine Einsatzpauschale von € 250,- fällig.

HOCHKRAN- SERVICE

JANSSEN
Das Dach - unser Fach.

beda
bedachungsartikel

ANFAHRTSPAUSCHALE/KOSTEN



Wegstrecke

Bis 60 km	€ 120,00
Bis 90 km	€ 145,00
Bis 120 km	€ 185,00

Kraneinsatz

Kraneinsatz, je angefangene 1/2 h	€ 55,00
-----------------------------------	---------

Hochkran-Zubehör

Je angefangene 1/2 h Tonziegelzange bzw. Betonziegelzange	€ 6,50
---	--------

Optionales Hochkran-Zubehör

Je angefangene 1/2 h
Vakuum Hebegerät ausschließlich gemeinsam
mit dem Hochkran € 32,00

Ziegelfracht

Gemäß Hersteller auf Anfrage.
Entladung auf Anfrage.

Service-Hotline Mönchengladbach

T +49 2161/65 96 - 161

Bitte beachten Sie auch unseren Flyer Mietgeräte-Service / Kundendienstwerkstatt !



Das Dach - unser Fach.

H. Janssen & Co. KG

Nordring 67

41066 Mönchengladbach

02161/65 96-0

info@janssen-dach.de

www.janssen-dach.de

Standorte

- Mönchengladbach
- Duisburg
- Brühl
- Dortmund

beda bedachungsartikel & Co. KG

Vogelsanger Strasse 350

50827 Köln

0221/95 84 44-0

info@beda-dach.de

www.beda-dach.de

Standorte

- Köln
- Bonn



beda
bedachungsartikel